

Generator Condition Monitor

발전기 상태감시장치 GCM-X
발전기 과열을 조기에 감지하여 경미한 보수를 위한 일시정지를 할것인지 많은 비용이 소요되는 장기간 overhand 를 할것인지 차이점을 제시해줍니다. E/One사는 발전기 상태감시장치 개발자이고 전 세계적으로 1500대 이상 사용되고 있으며 위험한 상태가 발생하였을때 운전자로 하여금 올바른 조치를 취할수 있는 기회를 제공해 줍니다.



30년 이상의 현장설치 경험을 가지고 있습니다.

그리고 국제적으로 위험지역에서 적용할수 있는 발전기 상태감시 GCM-X(방폭형)는 새로운 개념의 성능,신뢰도,안전을 증명해줍니다

SPECIFICATIONS

MEASUREMENT CHARACTERISTICS

Technology Principle	Ionization Chamber
Flow Rate	Adjusted by internal valve
Differential Pressure	4" to 5" (102 mm to 127 mm) minimum
Bar Graph Readout	
Normal Operation	80% of scale, typical
Alarm Condition	50% of scale, typical
Flow	1.5

ELECTRICAL CHARACTERISTICS

Input Voltage	115/230 VAC
Input Frequency	50/60 Hz
Input Power	100 Watts
Inrush Current	2A
Output Signal	4-20 mA current output, self-powered (0 to 100%)
Flow output signal	4-20 mA current output, self-powered (0 to 3")
Output, Relays	3A @ 250 VAC
Alarm, NO and NC	3A @ 30 VDC resistive
Warning, NO and NC	100 mA @ 125 VDC resistive
Trouble, NO and NC	
Area Classification	Class I, Zone 2, Group IIB + H2

MECHANICAL CHARACTERISTICS

Overall Dimensions	21.8"W x 23.6"D x 30.8"H
Weight	240 lbs.(110 Kg)
Temperature	32-149 F (0-65 C)
Relative Humidity	0-95%
Gas Pressure	100 psi maximum
Gas Connections	150 lbs., 1/2" pipe flanges, standard

GCM-X의 동작원리

언제나 발전기내부에는 어느 물체이건 아크 또는 걸함상태에서 열에 의해 초 미세 입자가 생성됩니다. 이들 국지적으로 가열된 부분이 적기에 감지되지 못하면 중대한 고장을 일으킬수 있습니다. 이런현상이 수소가스내에서 일어나면 열분해물이 GCM-X의 예민한 이온챔버에 의해 즉시 감지됩니다. 사실 GCM-X는 가열된 부분에 근접해 있어야 감지하는 RTD와 Thermocouple 또는 시간이 많이 경과해서 멀리 있는 Thermocouple에 감지되는 온도센서들과 달리 절박한 사고를 더욱 빠르고 정확하게 경보해줍니다. 이런결과를 비극적인 큰 사고의 한가지입니다.

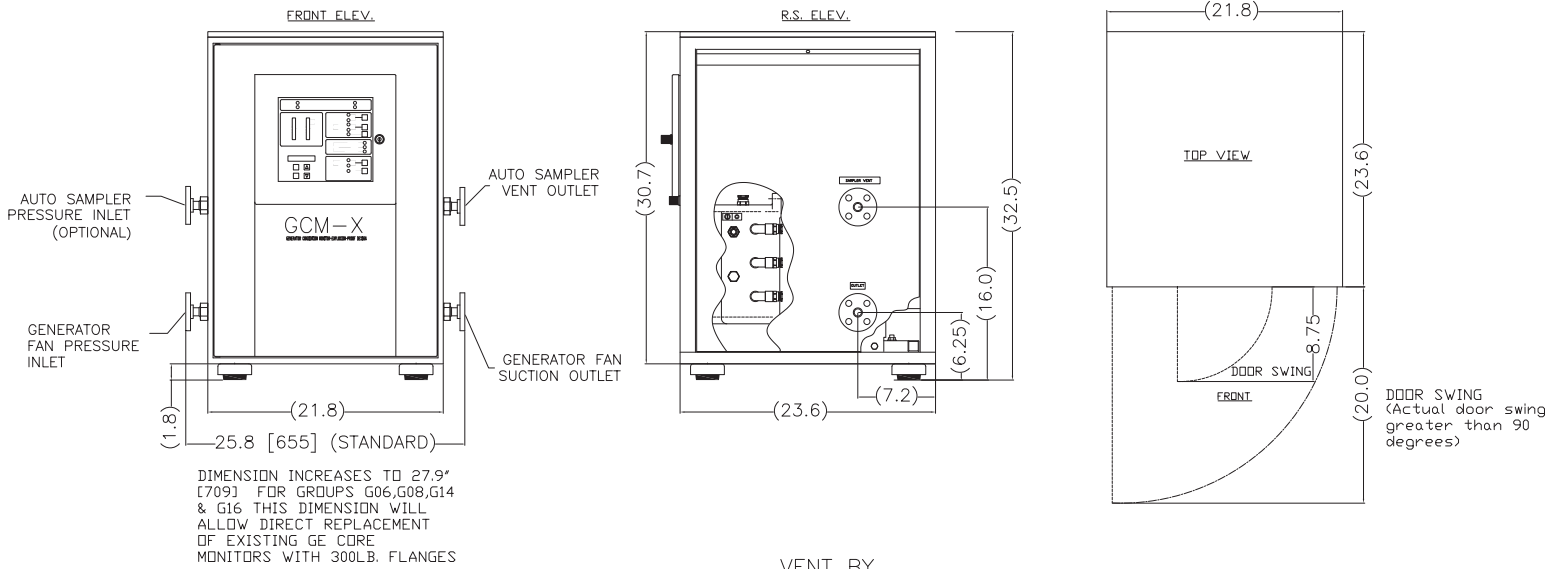
가열부위를 감지하면 GCM-X Micro processor는 자동알람 회로를 동작하게 하고 Filter/Solenoid Valve의 Solenoid Valve가 동작합니다. Filter를 통하여 초미세 입자가 걸러진 수소는 이온챔버감지기가 정상레벨로 돌아가도록 해줍니다.

그리고 열분해 입자와 과열개소가 존재함을 확인해줍니다. 알람이 난후 알람표시가 나타나고 알람접점이 전환되고, 정해진 양의 수소가 시료채취 시스템을 통하여 흐릅니다. 그리고 발생지점을 시험실에서 분석하기 위하여 수집됩니다.

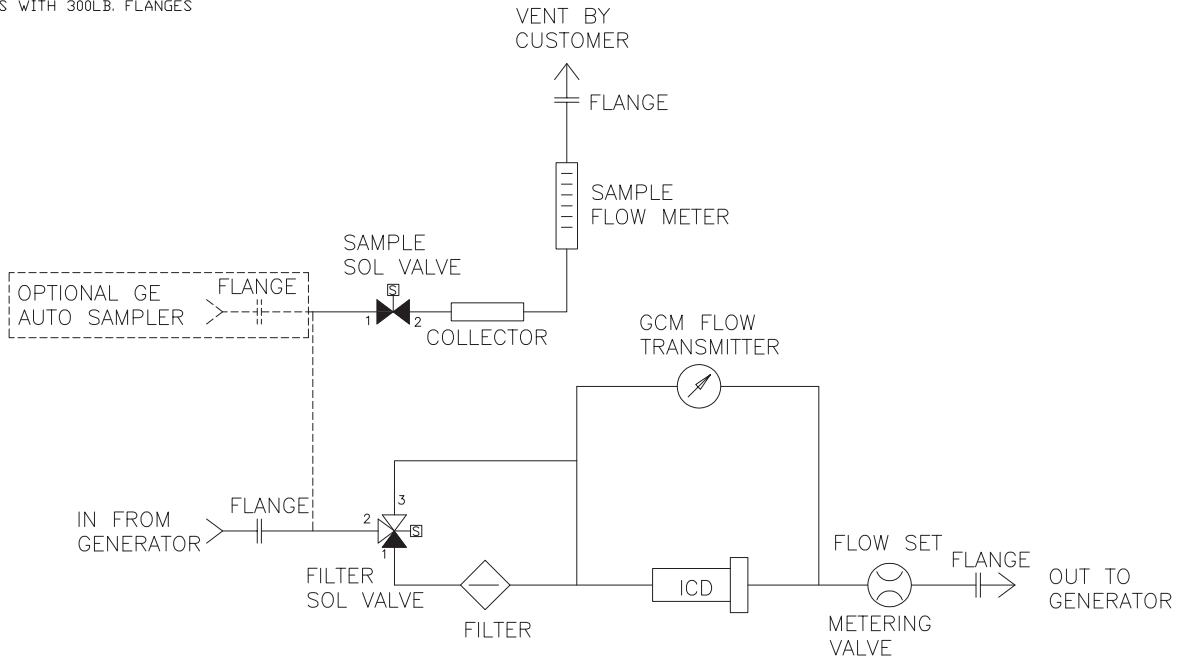
특징과 장점

- 자체진단을 하는 Microprocessor 기능
- 위험지역에서 사용할 수 있게 설계
- 안정된 흐름조절을 위한 차동압력 Transmitter
- 흐름과 방출을 위한 이중의 Bar 그래프
- 장비가 분리되었을때와 고장이 발생했을때 지시
- 자동알람 확인
- 선택형의 원격조정/표시/통신
- 간단한 설치
- 무고장 운전

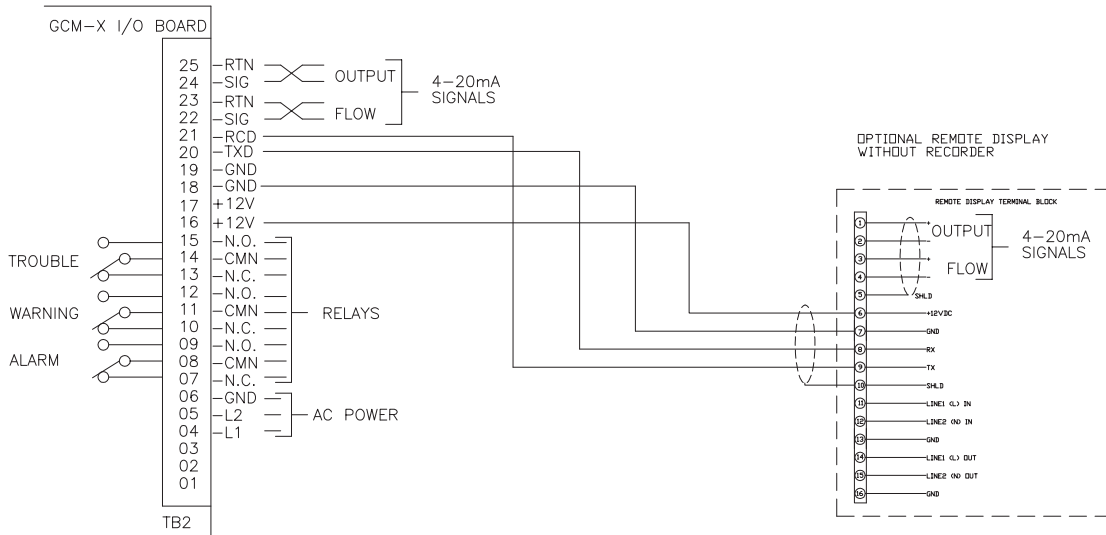
OUTLINE



P&ID



CUSTOMER CONNECTIONS



Environment One Corporation
 Utility Systems
 2773 Balltown Road
 Niskayuna, NY 12309 USA
 Voice: 518.346.6161
 Fax: 518.346.4382
 www.eone.com/solutions

A PCC Company / LM000348